

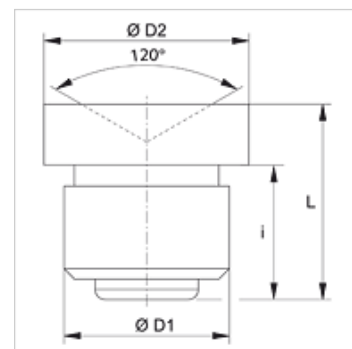
SNT GLATT

Фуниевиден смазочен нипел, набиваща се цапфа

HANSA FLEX

Свойства

Съединение 1	набиваща се цапфа
Съединение 2	смазочен нипел
Конструкция	фуниевиден смазочен нипел
Допълнение към конструкцията	за набиване с гладка цапфа
Модификация	права
Стандарт	DIN 3405
Материал	стомана
Повърхностно защитно покритие	с галванично покритие



Артикул

Обозначение	Ø D1 (mm)	Ø D2 (mm)	i (mm)	L (mm)
SNT GLATT 08	8	10,0	6,5	9,5
SNT GLATT 10	10	12,0	6,5	9,5