

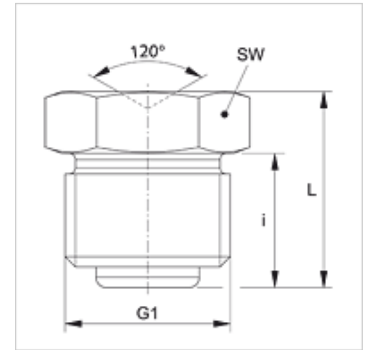
# SNT M

Фуниевиден смазочен нипел

**HANSA FLEX**

## Свойства

Съединение 1	метрична външна резба цилиндрична
Форма на уплътнение 1	форма А
Съединение 2	смазочен нипел
Конструкция	фуниевиден смазочен нипел
Модификация	права
Стандарт	DIN 3405
Материал	стомана
Повърхностно защитно покритие	с галванично покритие



## Артикул

Обозначение	G1	i (mm)	L (mm)	SW (mm)
SNT M06-1.00	M 6 x 1	5,5	8,5	7
SNT M08-1.00	M 8 x 1	6,5	9,5	9