

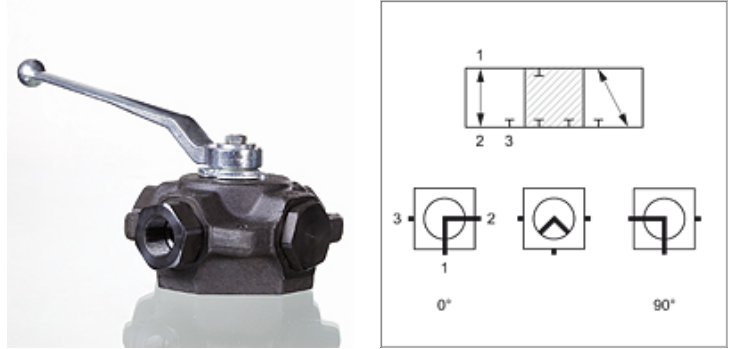
3 BKR L

3-пътен сферичен кран, блоково изпълнение

HANSA FLEX

Свойства

Съединение 1 - 3	вътрешна резба BSP цилиндрична
Форма на уплътнение 1 - 3	за накрайник с холендър с форми А, В и евент. форма Е.
Свредлован отвор	форма L
Ход на превключване	0°; 90°
Температура min.	-10 °С
Температура max.	80 °С
Материал	корпус, сфера, включващ вал от стомана сферично уплътнение от POM кръгло уплътнение от NBR
Повърхностно защитно покритие	почернен



Указание

Моля вземете под внимание инструкцията за обслужване на сферичните кранове.
Моля вземете под внимание данните за допустимото налягане на свързващите елементи.

Артикул

Обозначение	DN*	Присъединителна резба	покритие	LW (mm)	Работно налягане bar	SW (mm)	SF*
3 BKR 04 L	4	G 1/8" -28	положително (затворено)	5,0	PN 500	12	1,5
3 BKR 06 L	6	G 1/4" -19	положително (затворено)	6,0	PN 500	12	1,5
3 BKR 10 L	10	G 3/8" -19	положително (затворено)	9,0	PN 500	14	1,5
3 BKR 13 L	12	G 1/2" -14	положително (затворено)	11,5	PN 400	14	1,5
3 BKR 20 L	19	G 3/4" -14	положително (затворено)	18,0	PN 400	17	1,5
3 BKR 25 L	25	G 1" -11	положително (затворено)	22,0	PN 350	17	1,5
3 BKR 32 L	31	G 1.1/4" -11	положително (затворено)	22,0	PN 350	17	1,5
3 BKR 40 L	38	G 1.1/2" -11	положително (затворено)	22,0	PN 63	22	1,5

DN = номинален диаметър, номинална ширина – LW = светла ширина – PN = номинално налягане PB = макс. работно налягане – SW = ширина на ключа – SF = коефициент на безопасност

Резервни части

БК ANSCHLAG	Опорни шайби за сферичен кран
БК GEKR GRIFF SW	Дръжка (извита) за сферичен кран