

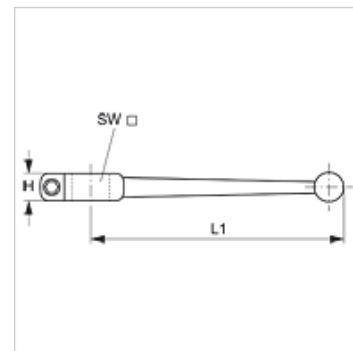
# ВК ALU GRIFF SW

Дръжка за сферичен кран

**HANSA FLEX**

## Свойства

Модификация	права
Материал	алуминий
подходящо за	блокови сферични кранове



## Артикул

Обозначение	H (mm)	L1 (mm)	SW (mm)
ВК ALU GRIFF SW 9	11,0	150,0	9
ВК ALU GRIFF SW 12	12,0	175,0	12
ВК ALU GRIFF SW 14	12,0	200,0	14
ВК ALU GRIFF SW 17	16,0	280,0	17
ВК ALU GRIFF SW 19	-	300,0	19