

ND GRIFF

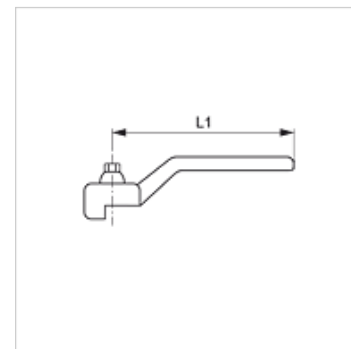
Дръжка за сферичен кран ND

HANSA FLEX

Свойства

подходящо за сферичен кран ниско налягане

Материал стомана



Артикул

Обозначение	за сферичен кран	L1 (mm)
ND GRIFF DN 06 13	DN 06 - 12	80,0
ND GRIFF DN 20 25	DN 19: / DN 25:	113,0
ND GRIFF DN 32 40	DN 31: / DN 38:	137,5
ND GRIFF DN 50	DN 51:	157,0
ND GRIFF DN 65	DN 65:	197,0
ND GRIFF DN 100	DN 76 - DN 100	250,0

DN = номинален диаметър, номинална ширина

е резервна част към следните продукти

BKR ND	2-пътен сферичен кран, изпълнение ниско налягане
3 BKR ND T	3-пътен сферичен кран, изпълнение ниско налягане
3 BKR ND L	3-пътен сферичен кран, изпълнение ниско налягане
BKR HR ND	2-пътен сферичен кран, изпълнение ниско налягане
BKR ND ROV	2-пътен сферичен кран, изпълнение ниско налягане