

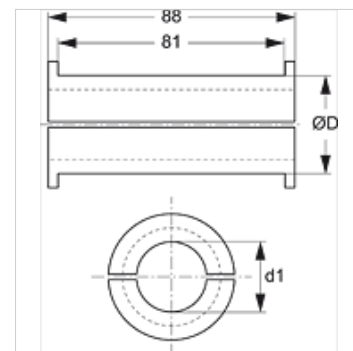
# HSRS EE

Еластомерна подложка за скоба за стоманена тръба

**HANSA FLEX**

## Свойства

Конструкция	еластомерна подложка
подходящо за	скоби за стоманени тръби HSRS
Температура min.	-40 °C
Температура max.	125 °C
Материал	сантопрен 64° твърдост по Шор А
Особени белези	висока устойчивост на масла и атмосферни условия сигурно закрепване на тръбопроводи и гъвкави тръбопроводи подобро смекчаване на шум и вибрации



## Артикул

Обозначение	d1 (mm)	Ø D (mm)
HSRS 25-12 EE	12,00	25
HSRS 25-15 EE	15,00	25
HSRS 30-20 EE	20,00	30
HSRS 35-25 EE	25,00	35
HSRS 42-30 EE	30,00	42
HSRS 50-35 EE	35,00	50
HSRS 50-38 EE	38,00	50
HSRS 50-42 EE	42,00	50

## е принадлежност към следните продукти

HSRS	Скоба за стоманена тръба
------	--------------------------