

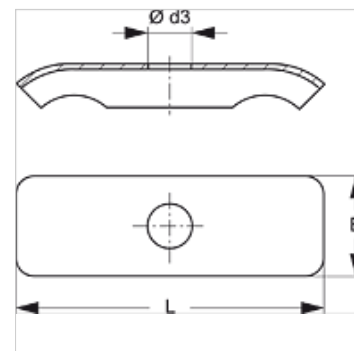
LBS DP D

Покриваща плоча двойнотръбна скоба с лека конструкция

HANSA FLEX

Свойства

Материал	стомана
Повърхностно защитно покритие	с галванично покритие



Описание

Покриващата плоча служи за стабилно закрепване на двутръбна скоба с лека конструкция LBS D и LBS D PA.

Артикул

Обозначение	Размер на скобата	$\varnothing d3$ (mm)	B (mm)	L (mm)
LBS DP 1 D	1	6,5	16,3	29,0
LBS DP 2 D	2	6,5	16,3	40,0
LBS DP 3 D	3	6,5	16,5	50,5
LBS DP 4 D	4	6,5	16,5	63,0

е принадлежност към следните продукти

LBS D PA	Двойнотръбна скоба с лека конструкция от PA
LBS D	Двойнотръбна скоба с лека конструкция