

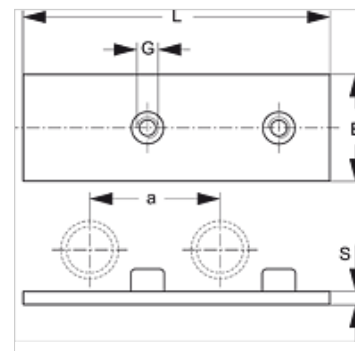
SRS 0 D SP VZ

Двойна приварена плоча, еднотръбна скоба

HANSA FLEX

Свойства

Конструкция	за еднотръбни скоби
Конструктивна поредица	лек
Стандарт	DIN 3015-1
Материал	стомана
Повърхностно защитно покритие	с галванично покритие



Артикул

Обозначение	Размер на скобата	a (mm)	B (mm)	G	L (mm)	S (mm)
SRS D SP 1 VZ	0	30,0	30,0	M 6	61	3

Варианти на продукта

SRS 0 D SP Двойна приварена плоча, еднотръбна скоба, фосфатиран