

# SRS 0 D SP

Двойна приварена плоча, еднотръбна скоба

**HANSA FLEX**

## Свойства

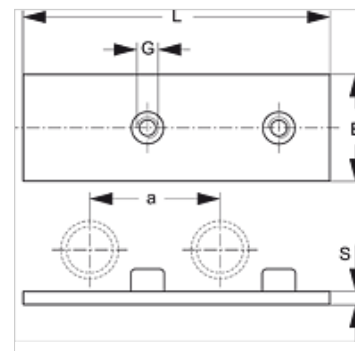
Конструкция за еднотръбни скоби

Конструктивна поредица лек

Стандарт DIN 3015-1

Материал стомана

Повърхностно защитно покритие фосфатиран



## Артикул

Обозначение	Размер на скобата	B (mm)	G	L (mm)	S (mm)
SRS D SP 1	0	30,0	M 6	61	3

## Варианти на продукта

SRS 0 D SP VZ Двойна приварена плоча, еднотръбна скоба, с галванично покритие

## е допълнителен елемент към следните продукти

A 0 Групиране на група A 0