

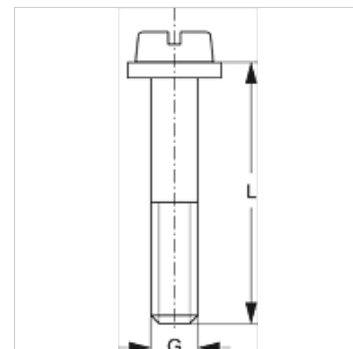
# SRS 0 LI V4

Болт с шлицова глава за еднотръбна скоба

**HANSA FLEX**

## Свойства

Конструкция	за еднотръбни скоби
Конструктивна поредица	лек
Стандарт	DIN 84 (ISO 1207)
Обем на доставката	с подложна шайба
Материал	благородна стомана 1.4571



## Артикул

Обозначение	Размер на скобата	G
SRS LI 1 V4	0 - 1	M 6

## Варианти на продукта

SRS 0 LI Болт с шлицова глава за еднотръбна скоба, стомана

## е допълнителен елемент към следните продукти

A 0 Групиране на група A 0