

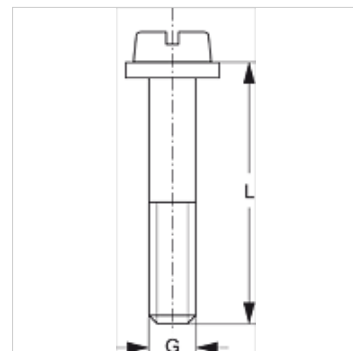
SRS 1-6 LI

Болт с шлицова глава за еднотръбна скоба

HANSA FLEX

Свойства

Конструкция	за еднотръбни скоби
Конструктивна поредица	лек
Стандарт	DIN 84 (ISO 1207)
Обем на доставката	с подложна шайба
Материал	стомана
Повърхностно защитно покритие	с галванично покритие



Артикул

Обозначение	Размер на скобата	G	L (mm)
SRS LI 1	0 - 1	M 6	20
SRS LI 2	2	M 6	25
SRS LI 3	3	M 6	30
SRS LI 4	4	M 6	35
SRS LI 5	5	M 6	50
SRS LI 6	6	M 6	60

Варианти на продукта

SRS 1-6 LI V4 Болт с шлицова глава за еднотръбна скоба, благородна стомана 1.4571

е допълнителен елемент към следните продукти

A 1-6 Групиране на група A 1-6