

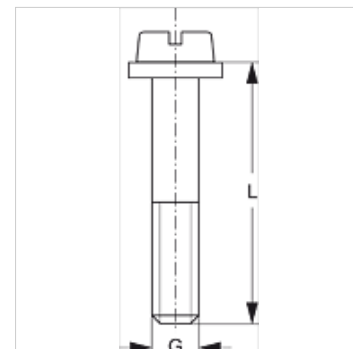
SRS 1-6 LI V4

Болт с шлицова глава за еднотръбна скоба

HANSA FLEX

Свойства

| | |
|------------------------|---------------------------|
| Конструкция | за еднотръбни скоби |
| Конструктивна поредица | лек |
| Стандарт | DIN 84 (ISO 1207) |
| Обем на доставката | с подложна шайба |
| Материал | благородна стомана 1.4571 |



Артикул

| Обозначение | Размер на скобата | G | L (mm) |
|-------------|-------------------|-----|-----------|
| SRS LI 1 V4 | 0 - 1 | M 6 | 20 |
| SRS LI 2 V4 | 2 | M 6 | 25 |
| SRS LI 3 V4 | 3 | M 6 | 30 |
| SRS LI 4 V4 | 4 | M 6 | 35 |
| SRS LI 5 V4 | 5 | M 6 | 50 |
| SRS LI 6 V4 | 6 | M 6 | 60 |

Варианти на продукта

SRS 1-6 LI Болт с шлицова глава за еднотръбна скоба, стомана