

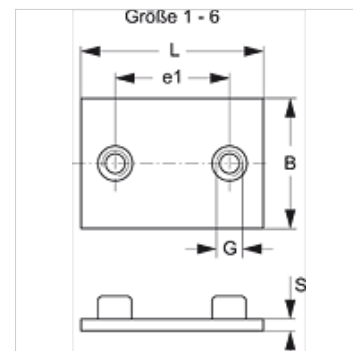
# SRS 1-6 SP

Приварена плоча еднотръбна скоба, къса

**HANSA FLEX**

## Свойства

Конструкция	за еднотръбни скоби
Допълнение към конструкцията	къс
Конструктивна поредица	лек
Стандарт	DIN 3015-1
Материал	стомана
Повърхностно защитно покритие	фосфатиран



## Артикул

Обозначение	Размер на скобата	B (mm)	e1 (mm)	G	L (mm)	S (mm)
SRS SP 1 A	1	30	20	M 6	36	3
SRS SP 2	2	30	26	M 6	42	3
SRS SP 3	3	30	33	M 6	50	3
SRS SP 4	4	30	40	M 6	59	3
SRS SP 5	5	30	52	M 6	72	3
SRS SP 6	6	30	66	M 6	88	3

## Варианти на продукта

SRS 1-6 SP V4 Приварена плоча еднотръбна скоба, къса, благородна стомана 1.4571

SRS 1-6 SP VZ Приварена плоча еднотръбна скоба, къса, с галванично покритие

## е допълнителен елемент към следните продукти

A 1-6 Групиране на група A 1-6