

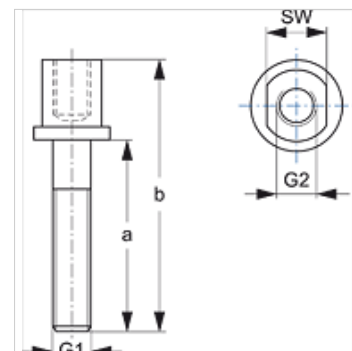
SRS AF 30-100

Унифициран болт за еднотръбна скоба

HANSA FLEX

Свойства

| | |
|-------------------------------|-----------------------|
| Конструкция | за еднотръбни скоби |
| Конструктивна поредица | тежък |
| Стандарт | DIN 3015-2 |
| Материал | стомана |
| Повърхностно защитно покритие | с галванично покритие |



Артикул

| Обозначение | Размер на скобата | a (mm) | b (mm) | G1 + G2 | SW (mm) |
|-------------|-------------------|-----------|-----------|---------|------------|
| SRS AF 30 | 1 | 25 | 51 | M 10 | 15 |
| SRS AF 40 | 2 | 40 | 65 | M 10 | 15 |
| SRS AF 50 | 3 | 50 | 76 | M 10 | 15 |
| SRS AF 60 | 4 | 85 | 112 | M 12 | 17 |
| SRS AF 70 | 5 | 110 | 146 | M 16 | 21 |
| SRS AF 80 | 6 | 155 | 206 | M 20 | 27 |
| SRS AF 90 | 7 | 185 | 245 | M 24 | 30 |
| SRS AF 100 | 8 | 250 | 330 | M 30 | 36 |

Варианти на продукта

SRS AF 30-100 V4 Унифициран болт за еднотръбна скоба, благородна стомана 1.4571

е допълнителен елемент към следните продукти

C A Групиране на група C Конструкция