

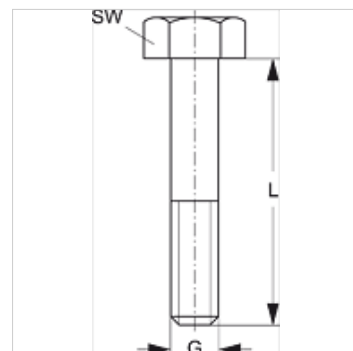
SRS AS D

Шестостенен болт за двутръбна скоба

HANSA FLEX

Свойства

| | |
|-------------------------------|---|
| Конструкция | за двойнотръбни скоби |
| Стандарт | DIN 931 (ISO 4014) или DIN 933 (ISO 4017) |
| Материал | стомана |
| Повърхностно защитно покритие | с галванично покритие |



Артикул

| Обозначение | Размер на скобата | G | L (mm) | SW (mm) |
|-------------|-------------------|-----|-----------|------------|
| SRS AS 1 D | 1 | M 6 | 35 | 10 |
| SRS AS 2 D | 2 | M 8 | 35 | 13 |
| SRS AS 3 D | 3 | M 8 | 45 | 13 |
| SRS AS 4 D | 4 | M 8 | 50 | 13 |
| SRS AS 5 D | 5 | M 8 | 60 | 13 |

Варианти на продукта

SRS AS D V4 Шестостенен болт за двутръбна скоба, благородна стомана 1.4571

е допълнителен елемент към следните продукти

B Групиране на група B