

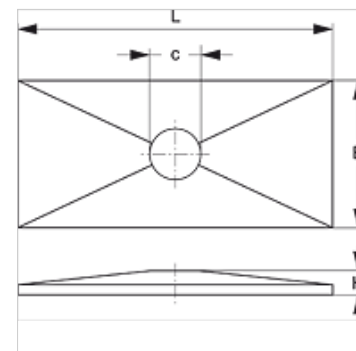
SRS DP D

Покриваща плоча за двутръбна скоба

HANSA FLEX

Свойства

Конструкция	за двойнотръбни скоби
Стандарт	DIN 3015-3
Материал	стомана
Повърхностно защитно покритие	с галванично покритие



Артикул

Обозначение	Размер на скобата	B (mm)	C (mm)	H (mm)	L (mm)
SRS DP 1 D	1	30	6,8	6,5	34
SRS DP 2 D	2	30	9,0	6,5	51
SRS DP 3 D	3	30	8,6	6,5	64
SRS DP 4 D	4	30	8,6	6,5	78
SRS DP 5 D	5	30	8,5	6,5	102

Варианти на продукта

SRS DP D V4 Покриваща плоча за двутръбна скоба, благородна стомана 1.4571

е допълнителен елемент към следните продукти

B Групиране на група B