

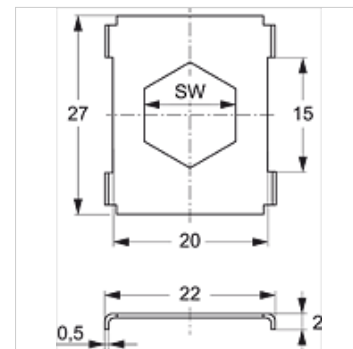
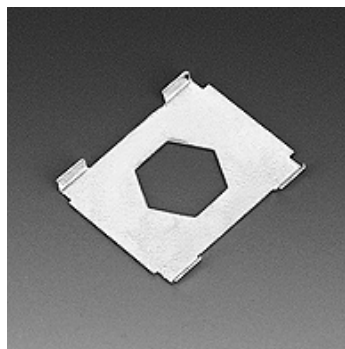
SRS SI

Осигурителна шайба за двутръбна скоба

HANSA FLEX

Свойства

Конструкция	за двойнотръбни скоби
Стандарт	DIN 3015-3
Материал	стомана
Повърхностно защитно покритие	с галванично покритие



Артикул

Обозначение	Размер на скобата	SW (mm)
SRS SI 1 D	1	11
SRS SI 2 D	2 - 5	12

Варианти на продукта

SRS SI V4 Осигурителна шайба за двутръбна скоба, благородна стомана 1.4571

е допълнителен елемент към следните продукти

В А Групиране на група В Конструкция