

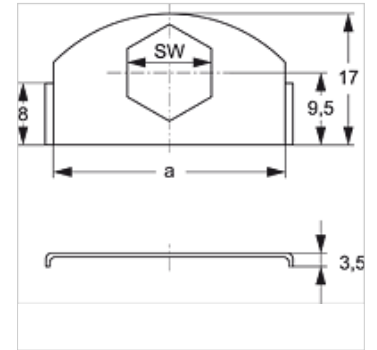
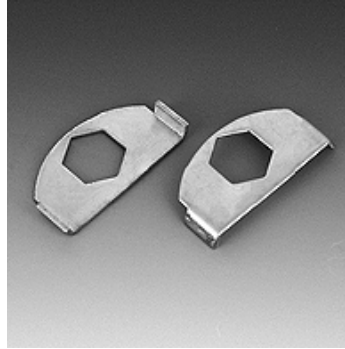
SRS SIL

Осигурителна шайба за еднотръбна скоба

HANSA FLEX

Свойства

Конструкция	за еднотръбни скоби
Конструктивна поредица	лек
Стандарт	DIN 3015-1
Материал	стомана
Повърхностно защитно покритие	с галванично покритие



Описание

за всички размери на скоби от леката конструктивна поредица и на скобата за двойни тръби.

Артикул

Обозначение	a (mm)	SW (mm)
SRS SI L	30	11

е допълнителен елемент към следните продукти

A 0 A	Групиране на група A 0 Конструкция
A 1-6 A	Групиране на група A 1-6 Конструкция