

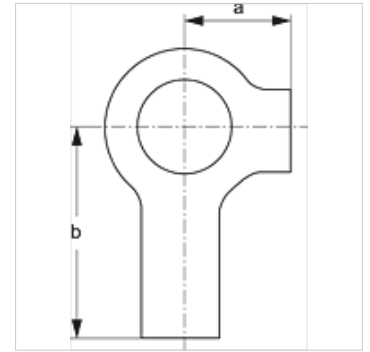
# SRS SIS

Предпазна шайба за еднотръбна скоба

**HANSA FLEX**

## Свойства

Конструкция	за еднотръбни скоби
Конструктивна поредица	лек
Стандарт	DIN 3015
Материал	стомана
Повърхностно защитно покритие	с галванично покритие



## Описание

за всички размери на скоби от леката конструктивна поредица и на скобата за двойни тръби.

## Артикул

Обозначение	a (mm)	b (mm)
SRS SI S	9	18

## е допълнителен елемент към следните продукти

A 1-6	Групиране на група A 1-6
A 0	Групиране на група A 0