

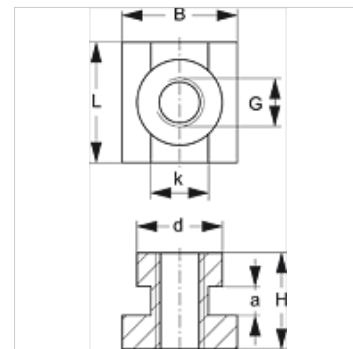
SRS SM 30-60 V4

Гайка на носещата шина, еднотръбна скоба

HANSA FLEX

Свойства

Конструкция	за еднотръбни скоби
Конструктивна поредица	тежък
Стандарт	DIN 3015
Материал	благородна стомана 1.4571



Описание

За размери на скоби 1-4 от тежката конструктивна поредица.

Артикул

Обозначение	Размер на скобата	a (mm)	B (mm)	d (mm)	G	H (mm)	K (mm)	L (mm)
SRS SM 30-50 V4	1 - 3	6	24	17,8	M 10	20	12,0	25
SRS SM 60 V4	4	6	24	19,8	M 12	23	12,0	25

Варианти на продукта

SRS SM 30-60	Гайка на носещата шина, еднотръбна скоба, с галванично покритие
SRS SM 30-60 VZ	Гайка на носещата шина, еднотръбна скоба, с галванично покритие