

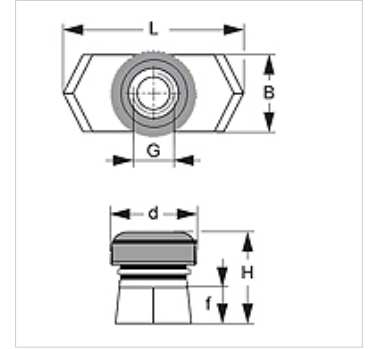
SRS SMD

Гайка на носещата шина, двутръбна скоба

HANSA FLEX

Свойства

Конструкция	за двойнотръбни скоби
Стандарт	DIN 3015-3
Материал	стомана и гума
Повърхностно защитно покритие	с галванично покритие



Артикул

Обозначение	Размер на скобата	B (mm)	d (mm)	f (mm)	G	H (mm)	L (mm)
SRS SM D	2 - 5	10,4	14	5	M 8	13,0	25,4

Варианти на продукта

SRS SMD V4 Гайка на носещата шина, двутръбна скоба, благородна стомана 1.4571

е допълнителен елемент към следните продукти

B Групиране на група B