

SRS SMD V4

Гайка на носещата шина, двутръбна скоба

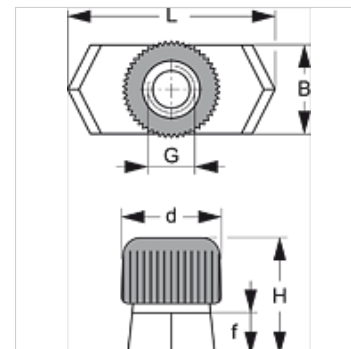
HANSA FLEX

Свойства

Конструкция за двойнотръбни скоби

Стандарт DIN 3015-3

Материал благородна стомана 1.4571



Артикул

Обозначение	Размер на скобата	B (mm)	d (mm)	f (mm)	G	H (mm)	L (mm)
SRS SM 1 D V4	1	10,4	12	5	M 6	14,5	25,4
SRS SM 2 D V4	2 - 5	10,4	14	5	M 8	13,0	25,4

Варианти на продукта

SRS SMD Гайка на носещата шина, двутръбна скоба, стомана и гума