

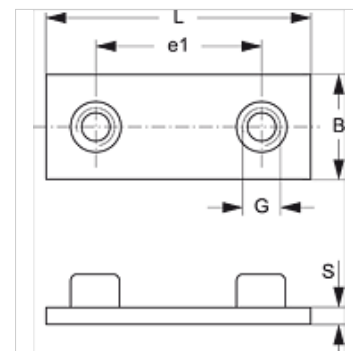
SRS SP 30-100

Приварена плоча за еднотръбна скоба

HANSA FLEX

Свойства

Конструкция	за еднотръбни скоби
Конструктивна поредица	тежък
Стандарт	DIN 3015-2
Материал	стомана
Повърхностно защитно покритие	фосфатиран



Артикул

Обозначение	Размер на скобата	B (mm)	e1 (mm)	G	L (mm)	S (mm)
SRS SP 30	1	30	33	M 10	73	8
SRS SP 40	2	30	45	M 10	84	8
SRS SP 50	3	30	60	M 10	100	8
SRS SP 60	4	45	90	M 12	140	10
SRS SP 70	5	60	122	M 16	180	10
SRS SP 80	6	80	168	M 20	225	15
SRS SP 90	7	90	205	M 24	270	15
SRS SP 100	8	120	265	M 30	340	25

Варианти на продукта

SRS SP 30-100 V4	Приварена плоча за еднотръбна скоба, благородна стомана 1.4571
SRS SP 30-100 VZ	Приварена плоча за еднотръбна скоба, с галванично покритие

е допълнителен елемент към следните продукти

C	Групиране на група C
---	----------------------