

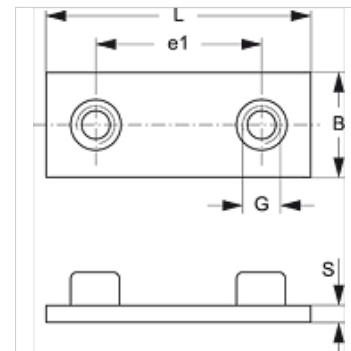
SRS SP 30-100 VZ

Приварена плоча за еднотръбна скоба

HANSA FLEX

Свойства

Конструкция	за еднотръбни скоби
Конструктивна поредица	тежък
Стандарт	DIN 3015-2
Материал	стомана
Повърхностно защитно покритие	с галванично покритие



Артикул

Обозначение	Размер на скобата	B (mm)	e1 (mm)	G	L (mm)	S (mm)
SRS SP 30 VZ	1	30	33	M 10	73	8
SRS SP 40 VZ	2	30	45	M 10	84	8
SRS SP 50 VZ	3	30	60	M 10	100	8
SRS SP 60 VZ	4	45	90	M 12	140	10

Варианти на продукта

SRS SP 30-100	Приварена плоча за еднотръбна скоба, фосфатиран
SRS SP 30-100 V4	Приварена плоча за еднотръбна скоба, благородна стомана 1.4571