

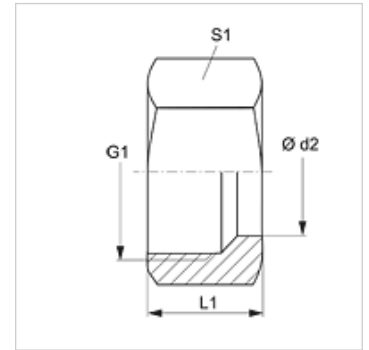
# К 400

Холендрова гайка

**HANSA FLEX**

## Свойства

Съединение 1	метрична гаечна резба
Конструкция	холендрова гайка
Стандарт	DIN 3872
Материал	стомана
Повърхностно защитно покритие	с галванично покритие



## Указание

К400-24 е подходящата холендрова гайка за К470-01.

Указания за монтаж, сглобяване, натоварване на налягане и допустими работни температури можете да видите от техническата информация за резбови тръбни съединения.

## Артикул

Обозначение	Ø d2 (mm)	G1	L1 (mm)	S1
К 400-05	10	M 18 x 1,5	26,5	22
К 400-08	15	M 22 x 1,5	27,0	27
К 400-10	18	M 26 x 1,5	27,0	32
К 400-16	16	M 22 x 1,5	27,0	27
К 400-24	17	M 22 x 1,5	17,0	27