

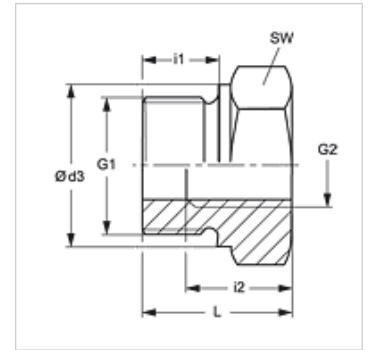
# К 405-31 - К 405-36

Променлив редуктор, къс

**HANSA FLEX**

## Свойства

Съединение 1	метрична външна резба цилиндрична
Съединение 2	метрична вътрешна резба цилиндрична
Конструкция	променлив редуктор
Допълнение към конструкцията	къс
Материал	стомана
Повърхностно защитно покритие	с галванично покритие



## Артикул

Обозначение	G1	G2	i (mm)	L1 (mm)	SW (mm)
К 405-31	M 18 x 1,5	M 12 x 1,5	12	19	24
К 405-34	M 22 x 1,5	M 12 x 1,5	12	19	27
К 405-35	M 22 x 1,5	M 14 x 1,5	12	19	27
К 405-36	M 22 x 1,5	M 16 x 1,5	12	19	27

SW = ширина на ключа