

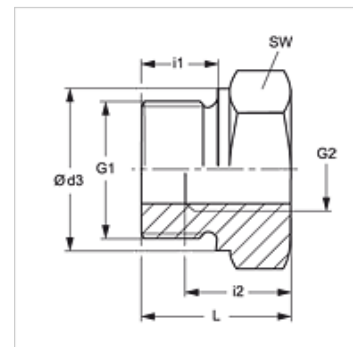
К 405-37

Променлив редуктор, къс

HANSA FLEX

Свойства

Съединение 1	метрична външна резба цилиндрична
Съединение 2	вътрешна резба BSP цилиндрична
Конструкция	променлив редуктор
Допълнение към конструкцията	къс
Материал	стомана
Повърхностно защитно покритие	с галванично покритие



Артикул

Обозначение	G1	G2	i (mm)	L1 (mm)	SW (mm)
К 405-37	M 22 x 1,5	G 1/4" -19	12	19	27

SW = ширина на ключа