

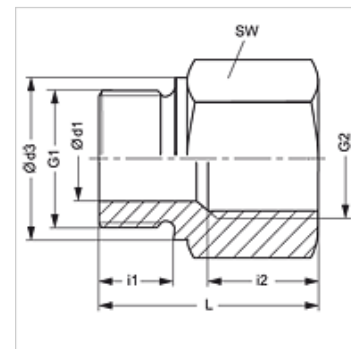
К 405-50 - К 405-67

Променлив редуктор, дълъг

HANSA FLEX

Свойства

Съединение 1	метрична външна резба цилиндрична
Съединение 2	метрична вътрешна резба цилиндрична
Конструкция	променлив редуктор
Допълнение към конструкцията	дълъг
Материал	стомана
Повърхностно защитно покритие	с галванично покритие



Артикул

Обозначение	G1	G2	i (mm)	L1 (mm)	SW (mm)
К 405-53	M 22 x 1,5	M 22 x 1,5	12	40	27
К 405-67	M 26 x 1,5	M 22 x 1,5	12	29	32

SW = ширина на ключа