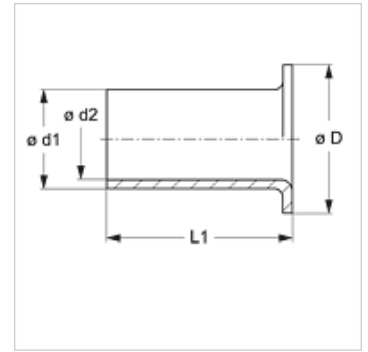


K 407-1-1

Подсилваща втулка

HANSA FLEX



Артикул

Обозначение	D (mm)	Ø d1 (mm)	Ø d2 (mm)	L1 (mm)
K 407-1-1	3,8	3	1,7	8