

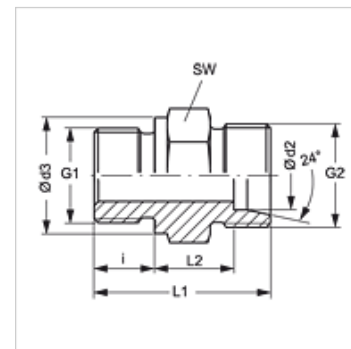
К 420-03 - К 420-84

Накрайник с холендър

HANSA FLEX

Свойства

Съединение 1	метрична външна резба конусовидна
Форма на уплътнение 1	24° вътрешен конус
Съединение 2	метрична външна резба цилиндрична
Форма на уплътнение 2	форма А
Конструкция	накрайник с холендър
Модификация	права
Стандарт	DIN 3852
Материал	стомана
Повърхностно защитно покритие	с галванично покритие



Артикул

Обозначение	Ø d2 (mm)	Ø d3 (mm)	G1	G2	i (mm)	L1 (mm)	L2 (mm)	SW (mm)
К 420-03	8	17	M 12 x 1,5	M 14 x 1,5	12	29,0	10,0	17
К 420-04	10	17	M 12 x 1,5	M 16 x 1,5	12	30,0	11,0	17
К 420-05	8	19	M 14 x 1,5	M 14 x 1,5	12	29,0	10,0	19
К 420-06	10	19	M 14 x 1,5	M 16 x 1,5	12	30,0	11,0	19
К 420-18	8	23	M 18 x 1,5	M 14 x 1,5	12	30,5	11,0	24
К 420-25	10	21	M 16 x 1,5	M 16 x 1,5	12	31,5	12,5	22
К 420-26	6	17	M 12 x 1,5	M 12 x 1,5	12	29,0	10,0	17
К 420-27	6	19	M 14 x 1,5	M 12 x 1,5	12	29,0	10,0	19
К 420-37	10	23	M 18 x 1,5	M 16 x 1,5	12	31,5	12,5	24
К 420-39	18	27	M 22 x 1,5	M 26 x 1,5	14	36,0	14,5	27
К 420-44	15	21	M 16 x 1,5	M 22 x 1,5	12	32,5	13,5	24
К 420-45	15	23	M 18 x 1,5	M 22 x 1,5	12	32,5	13,5	24
К 420-47	15	27	M 22 x 1,5	M 22 x 1,5	14	36,0	15,0	27
К 420-57	6	21	M 16 x 1,5	M 12 x 1,5	12	30,5	11,5	22
К 420-82	12	21	M 16 x 1,5	M 18 x 1,5	12	31,5	12,5	22
К 420-84	12	23	M 18 x 1,5	M 18 x 1,5	12	31,5	12,5	24

Ø d2 = външен диаметър на тръбата – SW = ширина на ключа

Варианти на продукта

К 42-02 - К 42-106 Резбово съединение с холендър, с холендрова гайка и режещ пръстен