

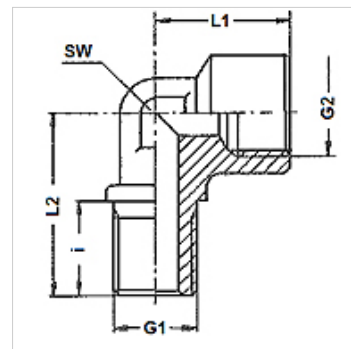
К 430-29 - К 430-82

Накрайник с холендър с преградно резбово съединение

HANSA FLEX

Свойства

Съединение 1	метрична външна резба цилиндрична
Съединение 2	метрична вътрешна резба цилиндрична
Конструкция	за закрепване на противопожарни прегради
Модификация	ъгъл 90°
Материал	стомана
Повърхностно защитно покритие	с галванично покритие



Артикул

Обозначение	G1	G2	i (mm)	L1 (mm)	L2 (mm)	SW (mm)
К 430-29	M 26 x 1,5	M 26 x 1,5	25	41	48	36
К 430-34	M 22 x 1,5	M 22 x 1,5	25	36	48	19
К 430-82	M 16 x 1,5	M 16 x 1,5	25	33	45	19

SW = ширина на ключа

Варианти на продукта

К 43-37 - К 43-97 Накрайник с холендър с преградно резбово съединение, с контрагайка