

WA IR ST

съединение ... IR, стомана

HANSA FLEX

Свойства

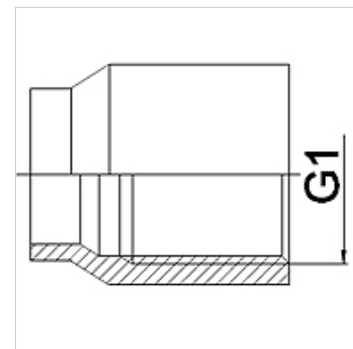
Диапазон на използване свързваща арматура за гъвкави връзки

Съединение 1 муфа с резба с цилиндрична, цолова вътрешна резба

Стандарт DIN EN 10226 / ISO 7-1

Модификация права

Материал стомана (с възможност за заваряване)



Указания за поръчка

други размери при запитване

Артикул

Обозначение	DN	G1
WA 006 IR ST	6	Rp 1/4"
WA 010 IR ST	10	Rp 3/8"
WA 013 IR ST	13	Rp 1/2"
WA 020 IR ST	20	Rp 3/4"
WA 025 IR ST	25	Rp 1"
WA 032 IR ST	32	Rp 1.1/4"
WA 040 IR ST	40	Rp 1.1/2"
WA 050 IR ST	50	Rp 2"
WA 065 IR ST	65	Rp 2.1/2"
WA 080 IR ST	80	Rp 3"

Варианти на продукта

WA IR съединение ... IR, темперован чугун, темперован чугун

WA IR RG съединение ... IR, бронз, бронз

WA IR VA съединение ... IR, VA, благородна стомана