

Свойства

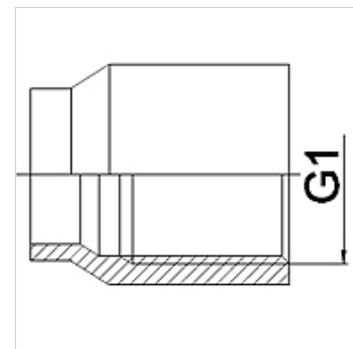
Диапазон на използване свързваща арматура за гъвкави връзки

Съединение 1 муфа с резба с цилиндрична, цолова вътрешна резба

Стандарт DIN EN 10226 / ISO 7-1

Модификация права

Материал благородна стомана



Указания за поръчка

други размери при запитване

Артикул

Обозначение	DN	PN (bar)	G1
WA 004 IR VA	4	10	Rp 1/8"
WA 006 IR VA	6	10	Rp 1/4"
WA 010 IR VA	10	10	Rp 3/8"
WA 013 IR VA	13	10	Rp 1/2"
WA 020 IR VA	20	10	Rp 3/4"
WA 025 IR VA	25	10	Rp 1"
WA 032 IR VA	32	10	Rp 1.1/4"
WA 040 IR VA	40	10	Rp 1.1/2"
WA 050 IR VA	50	10	Rp 2"
WA 065 IR VA	65	10	Rp 2.1/2"
WA 080 IR VA	80	10	Rp 3"
WA 100 IRVA	100	10	Rp 4"

Варианти на продукта

WA IR съединение ... IR, темперован чугун, темперован чугун

WA IR RG съединение ... IR, бронз, бронз

WA IR ST съединение ... IR, стомана, стомана (с възможност за заваряване)