

Свойства

Диапазон на използване свързваща арматура за гъвкави връзки

Съединение 1 гаечна резба BSP

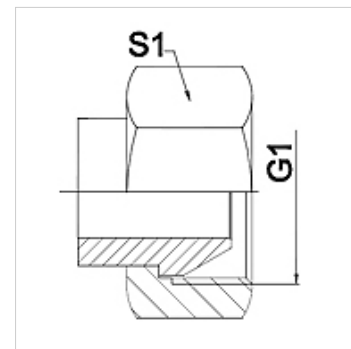
Форма на уплътнение 1 60° външен конус

Стандарт ISO 228-1
ISO 8434-6
BS 5200

съкращение DKR

Модификация права

Материал благородна стомана



Указание

Посочените ширини на ключа са ориентировъчно стойности!

Указания за поръчка

други размери при запитване

Артикул

Обозначение	DN	PN (bar)	G1	S1 (mm)
WA 006 AB VA	6	350	G 1/4"	19,0
WA 010 AB VA	10	350	G 3/8"	22,0
WA 013 AB VA	13	315	G 1/2"	27,0
WA 016 AB VA	16	315	G 5/8"	30,0
WA 020 AB VA	20	250	G 3/4"	32,0
WA 025 AB VA	25	200	G 1"	41,0
WA 032 AB VA	32	160	G 1.1/4"	50,0
WA 040 AB VA	40	125	G 1.1/2"	55,0
WA 050 AB VA	50	80	G 2"	70,0

Варианти на продукта

WA AB съединение ... AB, стомана, стомана (с възможност за заваряване)