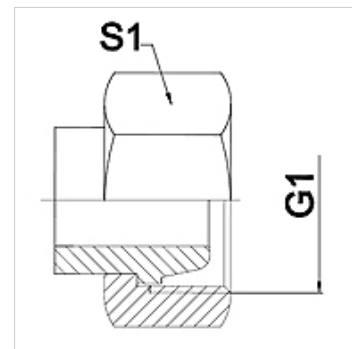


Свойства

Диапазон на използване	свързваща арматура за гъвкави връзки
Съединение 1	метрична гаечна резба
Форма на уплътнение 1	24° външен конус
Стандарт	подходящ за контра съединение съгласно DIN 2353 / DIN EN ISO 8434-1
съкращение	DKL
Модификация	права
Конструктивна поредица	лек
Материал	стомана (с възможност за заваряване)



Указание

Посочените ширини на ключа са ориентировъчно стойности!

Указания за поръчка

други размери при запитване

Артикул

Обозначение	DN	PN (bar)	G1	Конструктивна поредица	S1 (mm)
WA 004 AFL	4	250	M 12 x 1,5	6 L	17,0
WA 006 AFL	6	250	M 14 x 1,5	8 L	19,0
WA 008 AFL	8	250	M 16 x 1,5	10 L	22,0
WA 010 AFL	10	250	M 18 x 1,5	12 L	22,0
WA 013 AFL	13	250	M 22 x 1,5	15 L	27,0
WA 016 AFL	16	160	M 26 x 1,5	18 L	32,0
WA 020 AFL	20	160	M 30 x 2	22 L	36,0
WA 025 AFL	25	100	M 36 x 2	28 L	41,0
WA 032 AFL	32	100	M 45 x 2	35 L	50,0
WA 040 AFL	40	100	M 52 x 2	42 L	60,0

Варианти на продукта

WA AFL VA съединение ... AFL, VA, благородна стомана