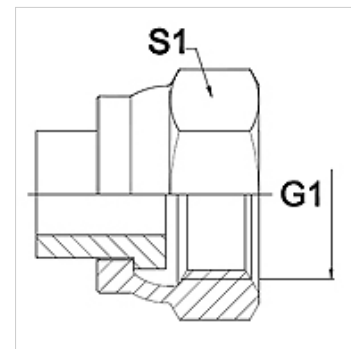


## Свойства

Диапазон на използване	свързваща арматура за гъвкави връзки
Съединение 1	гаечна резба BSP
Форма на уплътнение 1	плоско уплътняващи
Стандарт	ISO 228-1
съкращение	DKR-плосък
Модификация	права
Материал	благородна стомана



## Указание

Посочените ширини на ключа са ориентировъчно стойности!

## Указания за поръчка

други размери при запитване

## Артикул

Обозначение	DN	PN (bar)	G1	S1 (mm)
WA 006 AR VA	6	350	G 1/4"	19,0
WA 010 AR VA	10	350	G 3/8"	22,0
WA 013 AR VA	13	315	G 1/2"	27,0
WA 016 AR VA	16	315	G 5/8"	30,0
WA 020 AR VA	20	250	G 3/4"	32,0
WA 025 AR VA	25	200	G 1"	41,0
WA 032 AR VA	32	160	G 1.1/4"	50,0
WA 040 AR VA	40	125	G 1.1/2"	55,0
WA 050 AR VA	50	80	G 2"	70,0
WA 065 AR VA	65	16	G 2.1/2"	85,0
WA 080 AR VA	80	16	G 3"	100,0

## Варианти на продукта

WA AR съединение ... AR, стомана, стомана (с възможност за заваряване)