

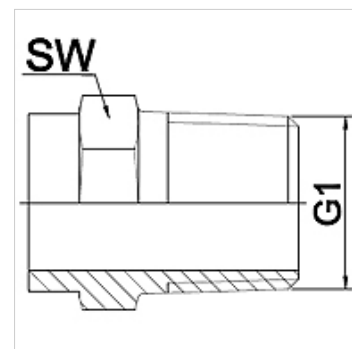
WA HN

съединение ... HN, темперован чугун

HANSA FLEX

Свойства

Диапазон на използване	свързваща арматура за гъвкави връзки
Съединение 1	цолева външна резба конична
Форма на уплътнение 1	уплътняващ резбата
Стандарт	DIN EN 10226 / ISO 7-1
Модификация	права
Материал	темперован чугун
Приложение	запоено изпълнение с термоустойчивост до 200 °C



Указание

Посочените ширини на ключа са ориентировъчно стойности!

The specified working pressure PN(bar) relates to the working temperature of -20 °C to 120 °C. At working temperature of 120 °C to 200 °C the working pressure PN (bar) reduces to 22,7 bar.

Указания за поръчка

други размери при запитване

Артикул

Обозначение	DN	PN (bar)	G1	SW (mm)
WA 006 HN	6	25	R 1/4"	19
WA 010 HN	10	25	R 3/8"	22
WA 013 HN	13	25	R 1/2"	28
WA 020 HN	20	25	R 3/4"	32
WA 025 HN	25	25	R 1"	42
WA 032 HN	32	25	R 1.1/4"	50
WA 040 HN	40	25	R 1.1/2"	55
WA 050 HN	50	25	R 2"	70
WA 065 HN	65	25	R 2.1/2"	85
WA 080 HN	80	25	R 3"	100
WA 100 HN	100	25	R 4"	130

Варианти на продукта

WA HN VA съединение ... HN, VA, благородна стомана