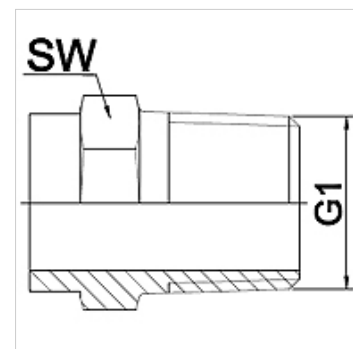


Свойства

Диапазон на използване	свързваща арматура за гъвкави връзки
Съединение 1	цолова външна резба конична
Форма на уплътнение 1	уплътняващ резбата
Стандарт	DIN EN 10226 / ISO 7-1
Модификация	права
Материал	благородна стомана



Указание

Посочените ширини на ключа са ориентировъчно стойности!

Указания за поръчка

други размери при запитване

Артикул

Обозначение	DN	PN (bar)	G1	SW (mm)
WA 006 HN VA	6	50	R 1/4"	19
WA 010 HN VA	10	50	R 3/8"	22
WA 013 HN VA	13	50	R 1/2"	28
WA 020 HN VA	20	50	R 3/4"	32
WA 025 HN VA	25	50	R 1"	42
WA 032 HN VA	32	40	R 1.1/4"	50
WA 040 HN VA	40	40	R 1.1/2"	55
WA 050 HN VA	50	25	R 2"	70
WA 065 HN VA	65	25	R 2.1/2"	85
WA 080 HN VA	80	25	R 3"	100
WA 100 HN VA	100	25	R 4"	130

Варианти на продукта

WA HN съединение ... HN, temperovan chugun, temperovan chugun