

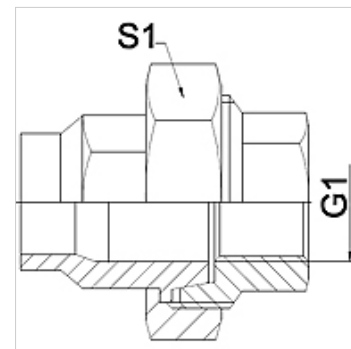
WA VB

съединение ... VB, темперован чугун

HANSA FLEX

Свойства

Диапазон на използване	свързваща арматура за гъвкави връзки
Съединение 1	цолова вътрешна резба цилиндрична
Форма на уплътнение 1	конично уплътняващ
Стандарт	DIN EN 10226 / ISO 7-1
Модификация	права
Приложение	запоено изпълнение с термоустойчивост до 200 °C
Изпълнение	резбово съединение от 3 части
Материал	теперован чугун



Указание

Посочените ширини на ключа са ориентировъчно стойности!

The specified working pressure PN(bar) relates to the working temperature of -20 °C to 120 °C. At working temperature of 120 °C to 200 °C the working pressure PN (bar) reduces to 22,7 bar.

Указания за поръчка

други размери при запитване

Артикул

Обозначение	DN	PN (bar)	G1	S1 (mm)
WA 006 VB	6	25	Rp 1/4"	28,0
WA 010 VB	10	25	Rp 3/8"	32,0
WA 013 VB	13	25	Rp 1/2"	39,0
WA 020 VB	20	25	Rp 3/4"	48,0
WA 025 VB	25	25	Rp 1"	55,0
WA 032 VB	32	25	Rp 1.1/4"	67,0
WA 040 VB	40	25	Rp 1.1/2"	74,0
WA 050 VB	50	25	Rp 2"	90,0
WA 065 VB	65	25	Rp 2.1/2"	111,0
WA 080 VB	80	25	Rp 3"	130,0
WA 100 VB	100	25	Rp 4"	151,0

Варианти на продукта

WA VB RG	съединение ... VB, бронз, бронз
WA VB VA	съединение ... VB, VA, благородна стомана