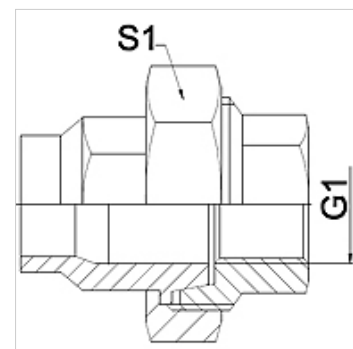


Свойства

Диапазон на използване	свързваща арматура за гъвкави връзки
Съединение 1	цолова вътрешна резба цилиндрична
Форма на уплътнение 1	конично уплътняващ
Стандарт	DIN EN 10226 / ISO 7-1
Модификация	права
Изпълнение	резбово съединение от 3 части
Материал	благородна стомана



Указание

Посочените ширини на ключа са ориентировъчно стойности!

Указания за поръчка

други размери при запитване

Артикул

Обозначение	DN	PN (bar)	G1	S1 (mm)
WA 004 VB VA	4	50	Rp 1/8"	27,0
WA 006 VB VA	6	50	Rp 1/4"	27,0
WA 010 VB VA	10	50	Rp 3/8"	32,0
WA 013 VB VA	13	50	Rp 1/2"	41,0
WA 020 VB VA	20	50	Rp 3/4"	50,0
WA 025 VB VA	25	50	Rp 1"	55,0
WA 032 VB VA	32	40	Rp 1.1/4"	70,0
WA 040 VB VA	40	40	Rp 1.1/2"	75,0
WA 050 VB VA	50	40	Rp 2"	90,0
WA 065 VB VA	65	25	Rp 2.1/2"	110,0
WA 080 VB VA	80	25	Rp 3"	130,0
WA 100 VB VA	100	25	Rp 4"	130,0

Варианти на продукта

WA VB	съединение ... VB, темперован чугун, темперован чугун
WA VB RG	съединение ... VB, бронз, бронз