

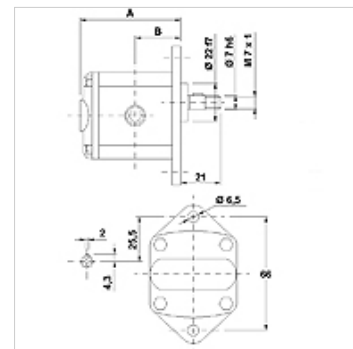
НК ОР АВВА

помпа със зъбно колело размер 0 АВВА

HANSA FLEX

Свойства

Резба напорна страна	G 1/4"
Резба всмукателна страна	G 1/4"
Материал	корпус: алуминий преден фланец, крайна капачка: алуминий



Описание

Европейска стандартна помпа – схема на отворстията 66 – Ø 22 – цилиндър. Ø 7 – резбово свързване

Указания за поръчка

Други версии на помпата могат да бъдат доставени при запитване

Артикул

Обозначение	VFU (ccm) (cc)	p1 max. (bar)	p2 max. (bar)	p3 max. (bar)	A (mm)	B (mm)	Посока на въртене	Обороти min. (rpm)	Обороти max. (rpm)	Тегло (kg)
НК ОР 01 01 АВВА	0,16	220	240	260	56,0	26,2	въртящи се наляво	700	9000	0,40
НК ОР 01 02 АВВА	0,16	220	240	260	56,0	26,2	въртящи се надясно	700	9000	0,40
НК ОР 02 01 АВВА	0,24	220	240	260	56,5	26,5	въртящи се наляво	700	9000	0,41
НК ОР 02 02 АВВА	0,24	220	240	260	56,5	26,5	въртящи се надясно	700	9000	0,41
НК ОР 04 01 АВВА	0,45	220	240	260	58,0	27,3	въртящи се наляво	700	9000	0,42
НК ОР 04 02 АВВА	0,45	220	240	260	58,0	27,3	въртящи се надясно	700	9000	0,42
НК ОР 05 01 АВВА	0,56	220	240	260	59,0	27,8	въртящи се наляво	700	9000	0,43
НК ОР 05 02 АВВА	0,56	220	240	260	59,0	27,8	въртящи се надясно	700	9000	0,43
НК ОР 06 01 АВВА	0,75	220	240	260	60,5	28,5	въртящи се наляво	700	9000	0,44
НК ОР 06 02 АВВА	0,75	220	240	260	60,5	28,5	въртящи се надясно	700	9000	0,44
НК ОР 07 01 АВВА	0,92	220	240	260	62,0	29,3	въртящи се наляво	700	6000	0,46
НК ОР 07 02 АВВА	0,92	220	240	260	62,0	29,3	въртящи се надясно	700	6000	0,46

VFU = подаващ обем на всеки оборот – p1 = постоянно налягане – p2 = работно налягане – p3 = максимално налягане

Допълнителни елементи

НК МРК таблица за избор к-ции от помпа-двигател за помпи със зъбни колела