

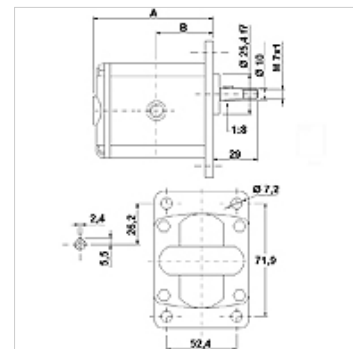
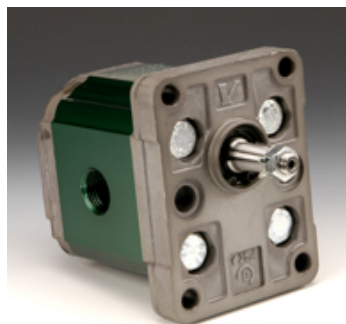
НК 1Р FBVA

Зъбчата помпа размер 1 FBVA

HANSA FLEX

Свойства

Резба напорна страна	G 3/8"
Резба всмукателна страна	G 3/8"
Материал	корпус: алуминий преден фланец, крайна капачка: алуминий



Описание

Европейска стандартна помпа – схема на отворстията 71,9 x 52,4 – Ø 25,4 – конус 1:8 – резбово свързване

Указания за поръчка

Други версии на помпата могат да бъдат доставени при запитване

Артикул

Обозначение	VFU (ccm) (cc)	p1 max. (bar)	p2 max. (bar)	p3 max. (bar)	A (mm)	B (mm)	Посока на въртене	Обороти min. (rpm)	Обороти max. (rpm)	Тегло (kg)
НК 1Р 16 01 FBVA	0,91	240	260	280	77,1	37,3	въртящи се наляво	700	6000	0,95
НК 1Р 16 02 FBVA	0,91	240	260	280	77,1	37,3	въртящи се надясно	700	6000	0,95
НК 1Р 17 01 FBVA	1,17	250	270	290	78,0	37,8	въртящи се наляво	700	6000	0,97
НК 1Р 17 02 FBVA	1,17	250	270	290	78,0	37,8	въртящи се надясно	700	6000	0,97
НК 1Р 18 01 FBVA	1,56	250	270	290	79,5	38,5	въртящи се наляво	700	6000	1,01
НК 1Р 18 02 FBVA	1,56	250	270	290	79,5	38,5	въртящи се надясно	700	6000	1,01
НК 1Р 20 01 FBVA	2,08	250	270	290	81,5	39,5	въртящи се наляво	700	6000	1,03
НК 1Р 20 02 FBVA	2,08	250	270	290	81,5	39,5	въртящи се надясно	700	6000	1,03
НК 1Р 21 01 FBVA	2,60	250	270	290	83,5	40,5	въртящи се наляво	700	6000	1,06
НК 1Р 21 02 FBVA	2,60	250	270	290	83,5	40,5	въртящи се надясно	700	6000	1,06
НК 1Р 23 01 FBVA	3,12	240	260	290	85,5	41,5	въртящи се наляво	700	6000	1,09
НК 1Р 23 02 FBVA	3,12	240	260	290	85,5	41,5	въртящи се надясно	700	6000	1,09
НК 1Р 25 01 FBVA	3,64	240	260	290	87,5	42,5	въртящи се наляво	700	6000	1,12
НК 1Р 25 02 FBVA	3,64	240	260	290	87,5	42,5	въртящи се надясно	700	6000	1,12
НК 1Р 27 01 FBVA	4,16	240	260	290	89,5	43,5	въртящи се наляво	700	6000	1,17
НК 1Р 27 02 FBVA	4,16	240	260	290	89,5	43,5	въртящи се надясно	700	6000	1,17
НК 1Р 29 01 FBVA	4,94	250	280	300	92,5	45,0	въртящи се наляво	700	6000	1,20
НК 1Р 29 02 FBVA	4,94	200	260	290	92,5	45,0	въртящи се надясно	700	6000	1,20
НК 1Р 31 01 FBVA	5,85	200	260	290	96,0	46,8	въртящи се наляво	700	5000	1,26
НК 1Р 31 02 FBVA	5,85	190	260	290	96,0	46,8	въртящи се надясно	700	5000	1,26
НК 1Р 32 01 FBVA	6,50	190	260	290	98,5	48,0	въртящи се наляво	700	5000	1,30
НК 1Р 32 02 FBVA	6,50	190	260	290	98,5	48,0	въртящи се надясно	700	5000	1,30
НК 1Р 34 01 FBVA	7,54	190	210	260	102,5	50,0	въртящи се наляво	700	5000	1,36
НК 1Р 34 02 FBVA	7,54	190	210	260	102,5	50,0	въртящи се надясно	700	5000	1,36
НК 1Р 36 01 FBVA	9,88	170	190	230	111,5	54,5	въртящи се наляво	700	4000	1,50
НК 1Р 36 02 FBVA	9,88	170	190	230	111,5	54,5	въртящи се надясно	700	4000	1,50

VFU = подаващ обем на всеки оборот – p1 = постоянно налягане – p2 = работно налягане – p3 = максимално налягане



Въпреки най-старателната проверка не са изключени грешки и ние не поемаме гаранция за съдържанието се данни.

06.02.2025

HANSA-FLEX AG

www.hansa-flex.com

1

HK 1P FBVA

Зъбчата помпа размер 1 FBVA

HANSA FLEX

Допълнителни елементи

HK MPK таблица за избор к-ции от помпа-двигател за помпи със зъбни колела