

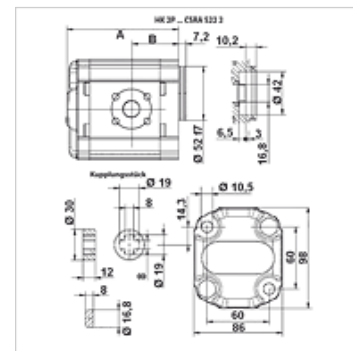
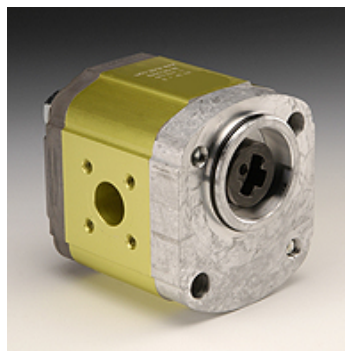
# HK 2P CSRA

помпа със зъбно колело размер 2 CSRA

**HANSA FLEX**

## Свойства

Изпълнение	корпус тип ВН (закрепване горе вдясно, долу вляво)
Центрова окръжност напорна страна	35 / M6
Центрова окръжност всмукателна страна	40 / M6
Обем на доставката	вкл. свързващ елемент
Материал	корпус: алуминий преден фланец, крайна капачка: алуминий



## Описание

Немска стандартна помпа – схема на отворстията 60 x 60 – Ø 52 – палец 16,8:8 – съединение за фланци

## Указания за поръчка

Други версии на помпата могат да бъдат доставени при запитване

## Артикул

Обозначение	VFU (cc)	p1 max. (bar)	p2 max. (bar)	p3 max. (bar)	A (mm)	B (mm)	Посока на въртене	Обороти min. (rpm)	Обороти max. (rpm)	Тегло (kg)
HK 2P 41 31 CSRA	4,2	260	280	300	87,2	38,6	въртящи се наляво	700	3500	2,10
HK 2P 41 32 CSRA	4,2	260	280	300	87,2	38,6	въртящи се надясно	700	3500	2,10
HK 2P 43 31 CSRA	6,0	260	280	300	90,2	38,6	въртящи се наляво	700	3500	2,20
HK 2P 43 32 CSRA	6,0	260	280	300	90,2	38,6	въртящи се надясно	700	3500	2,20
HK 2P 45 31 CSRA	8,4	260	280	300	94,2	49,6	въртящи се наляво	700	3500	2,30
HK 2P 45 32 CSRA	8,4	260	280	300	94,2	49,6	въртящи се надясно	700	3500	2,30
HK 2P 47 31 CSRA	10,8	260	280	300	98,2	45,0	въртящи се наляво	700	3500	2,40
HK 2P 47 32 CSRA	10,8	260	280	300	98,2	45,0	въртящи се надясно	700	3500	2,40
HK 2P 49 31 CSRA	14,4	250	270	290	104,2	45,0	въртящи се наляво	700	3500	2,60
HK 2P 49 32 CSRA	14,4	250	270	290	104,2	45,0	въртящи се надясно	700	3500	2,60
HK 2P 51 31 CSRA	16,8	230	250	270	108,2	45,0	въртящи се наляво	700	3500	2,70
HK 2P 51 32 CSRA	16,8	230	250	270	108,2	45,0	въртящи се надясно	700	3500	2,70
HK 2P 53 31 CSRA	19,2	210	230	250	112,2	45,0	въртящи се наляво	700	3000	2,80
HK 2P 53 32 CSRA	19,2	210	230	250	112,2	45,0	въртящи се надясно	700	3000	2,80
HK 2P 55 31 CSRA	22,8	200	220	240	118,2	52,5	въртящи се наляво	700	3000	2,95
HK 2P 55 32 CSRA	22,8	200	220	240	118,2	52,5	въртящи се надясно	700	3000	2,95

VFU = подаващ обем на всеки оборот – p1 = постоянно налягане – p2 = работно налягане – p3 = максимално налягане

## Принадлежности

GF LK	Съединение за помпи (4 отвора)
GF LK M	Съединение за помпи (4 отвора)
W VA W90	Резбово съединение, ъгъл 90°