

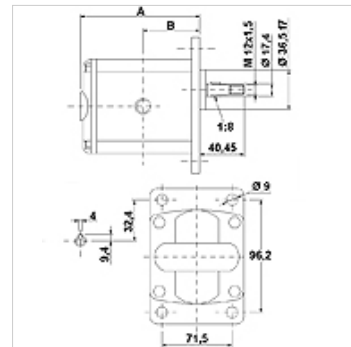
НК 2Р ЕхВА

Зъбчата помпа размер 2 EBVA / ECBA

HANSA FLEX

Свойства

Резба напорна страна	G 1/2"
Резба всмукателна страна	G 1/2" до 10,8 VFU куб. см G 3/4" от 14,4 VFU куб. см
Материал	корпус: алуминий преден фланец, крайна капачка: алуминий



Описание

Европейска стандартна помпа – схема на отворстията 96,2 x 71,5 – Ø 36,5 – конус 1:8 – резбово свързване

Указания за поръчка

Други версии на помпата могат да бъдат доставени при запитване

Артикул

Обозначение	VFU (cc)	p1 max. (bar)	p2 max. (bar)	p3 max. (bar)	A (mm)	B (mm)	Посока на въртене	Обороти min. (rpm)	Обороти max. (rpm)	Тегло (kg)
НК 2Р 41 01 EBVA	4,2	260	280	300	87,2	41,7	въртящи се наляво	700	3500	2,20
НК 2Р 41 02 EBVA	4,2	260	280	300	87,2	41,7	въртящи се надясно	700	3500	2,20
НК 2Р 43 01 EBVA	6,0	260	280	300	90,2	43,2	въртящи се наляво	700	3500	2,30
НК 2Р 43 02 EBVA	6,0	260	280	300	90,2	43,2	въртящи се надясно	700	3500	2,30
НК 2Р 45 01 EBVA	8,4	260	280	300	94,2	45,2	въртящи се наляво	700	3500	2,40
НК 2Р 45 02 EBVA	8,4	260	280	300	94,2	45,2	въртящи се надясно	700	3500	2,40
НК 2Р 47 01 EBVA	10,8	260	280	300	98,2	47,2	въртящи се наляво	700	3500	2,50
НК 2Р 47 02 EBVA	10,8	260	280	300	98,2	47,2	въртящи се надясно	700	3500	2,50
НК 2Р 49 01 ECBA	14,4	250	270	290	104,2	50,2	въртящи се наляво	700	3500	2,70
НК 2Р 49 02 ECBA	14,4	250	270	290	104,2	50,2	въртящи се надясно	700	3500	2,70
НК 2Р 51 01 ECBA	16,8	230	250	270	108,2	52,2	въртящи се наляво	700	3500	2,80
НК 2Р 51 02 ECBA	16,8	230	250	270	108,2	52,2	въртящи се надясно	700	3500	2,80
НК 2Р 53 01 ECBA	19,2	210	230	250	112,2	54,2	въртящи се наляво	700	3000	2,90
НК 2Р 53 02 ECBA	19,2	210	230	250	112,2	54,2	въртящи се надясно	700	3000	2,90
НК 2Р 55 01 ECBA	22,8	200	220	240	118,2	57,2	въртящи се наляво	700	3000	3,05
НК 2Р 55 02 ECBA	22,8	200	220	240	118,2	57,2	въртящи се надясно	700	3000	3,05

VFU = подаващ обем на всеки оборот – p1 = постоянно налягане – p2 = работно налягане – p3 = максимално налягане

Принадлежности

WDA	Съединение за помпи (3 отвора), ъгъл 90°
WDS	Съединение за помпи (3 отвора), ъгъл 90°
F	Съединение за помпи, (4 отвора)
FE	Съединение за помпи, (4 отвора)

Допълнителни елементи

НК МРК таблица за избор к-ции от помпа-двигател за помпи със зъбни колела