

НК 2Р ЕххА

Зъбчата помпа размер 2 ЕООА / ЕРОА / ЕQPA

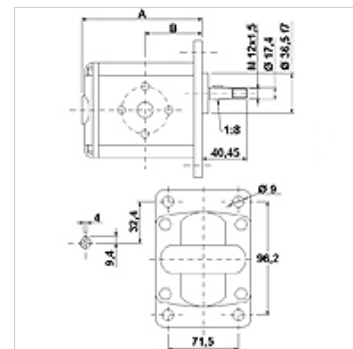
HANSA FLEX

Свойства

Центрова окръжност напорна страна 30 / М6 до 22,8 VFU куб. см
40 / М8 от 26,2 VFU куб. см

Центрова окръжност всмукателна страна 30 / М6 до 10,8 VFU куб. см
40 / М8 от 14,4 VFU куб. см

Материал корпус: алуминий
преден фланец, крайна капачка:
алуминий



Описание

Европейска стандартна помпа – схема на отворстията 96,2 x 71,5 – Ø 36,5 – конус 1:8 – съединение за фланци

Указания за поръчка

Други версии на помпата могат да бъдат доставени при запитване

Артикул

Обозначение	VFU (cc)	p1 max. (bar)	p2 max. (bar)	p3 max. (bar)	A (mm)	B (mm)	Посока на въртене	Обороти min. (rpm)	Обороти max. (rpm)	Тегло (kg)
НК 2Р 41 01 ЕООА	4,2	260	280	300	87,2	41,7	въртящи се наляво	700	3500	2,20
НК 2Р 41 02 ЕООА	4,2	260	280	300	87,2	41,7	въртящи се надясно	700	3500	2,20
НК 2Р 43 01 ЕООА	6,0	260	280	300	90,2	43,2	въртящи се наляво	700	3500	2,30
НК 2Р 43 02 ЕООА	6,0	260	280	300	90,2	43,2	въртящи се надясно	700	3500	2,30
НК 2Р 45 01 ЕООА	8,4	260	280	300	94,2	45,2	въртящи се наляво	700	3500	2,40
НК 2Р 45 02 ЕООА	8,4	260	280	300	94,2	45,2	въртящи се надясно	700	3500	2,40
НК 2Р 47 01 ЕООА	10,8	260	280	300	98,2	47,2	въртящи се наляво	700	3500	2,50
НК 2Р 47 02 ЕООА	10,8	260	280	300	98,2	47,2	въртящи се надясно	700	3500	2,50
НК 2Р 49 01 ЕРОА	14,4	250	270	290	104,2	50,2	въртящи се наляво	700	3500	2,70
НК 2Р 49 02 ЕРОА	14,4	250	270	290	104,2	50,2	въртящи се надясно	700	3500	2,70
НК 2Р 51 01 ЕРОА	16,8	230	250	270	108,2	52,2	въртящи се наляво	700	3500	2,80
НК 2Р 51 02 ЕРОА	16,8	230	250	270	108,2	52,2	въртящи се надясно	700	3500	2,80
НК 2Р 53 01 ЕРОА	19,2	210	230	250	112,2	54,2	въртящи се наляво	700	3000	2,90
НК 2Р 53 02 ЕРОА	19,2	210	230	250	112,2	54,2	въртящи се надясно	700	3000	2,90
НК 2Р 55 01 ЕРОА	22,8	200	220	240	118,2	57,2	въртящи се наляво	700	3000	3,05
НК 2Р 55 02 ЕРОА	22,8	200	220	240	118,2	57,2	въртящи се надясно	700	3000	3,05
НК 2Р 57 01 ЕQPA	26,2	170	190	210	122,2	59,2	въртящи се наляво	700	3000	3,15
НК 2Р 57 02 ЕQPA	26,2	170	190	210	122,2	59,2	въртящи се надясно	700	3000	3,15
НК 2Р 61 01 ЕQPA	34,2	160	180	200	137,2	66,7	въртящи се наляво	700	2500	3,60
НК 2Р 61 02 ЕQPA	34,2	160	180	200	137,2	66,7	въртящи се надясно	700	2500	3,60
НК 2Р 59 01 ЕQPA	30,0	150	170	190	130,2	63,2	въртящи се наляво	700	2500	3,40
НК 2Р 59 02 ЕQPA	30,0	150	170	190	130,2	63,2	въртящи се надясно	700	2500	3,40
НК 2Р 63 01 ЕQPA	39,6	140	160	180	146,2	71,2	въртящи се наляво	700	2000	3,80
НК 2Р 63 02 ЕQPA	39,6	140	160	180	146,2	71,2	въртящи се надясно	700	2000	3,80

VFU = подаващ обем на всеки оборот – p1 = постоянно налягане – p2 = работно налягане – p3 = максимално налягане

Принадлежности

WDA Съединение за помпи (3 отвора), ъгъл 90°

WDS Съединение за помпи (3 отвора), ъгъл 90°



Въпреки най-старателната проверка не са изключени грешки и ние не поемаме гаранция за съдържанието на данни.

17.07.2024

HANSA-FLEX AG

www.hansa-flex.com

1

Допълнителни елементи

HK MPK таблица за избор к-ции от помпа-двигател за помпи със зъбни колела
