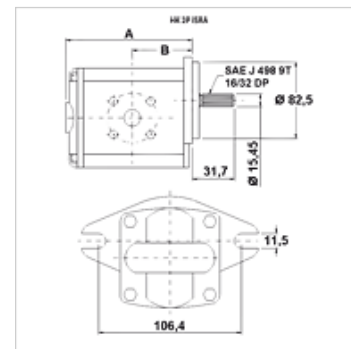


Свойства

Центрова окръжност напорна страна 35 / M6

Центрова окръжност всмукателна страна 40 / M6

Материал
корпус: алуминий
преден фланец, крайна капачка:
алуминий



Описание

помпа SAE A – схема на отворията 106,4 – Ø 82,5 – назъбен вал SAE J 498 – съединение за фланци

Указания за поръчка

Други версии на помпата могат да бъдат доставени при запитване

Артикул

Обозначение	VFU (cc)	p1 max. (bar)	p2 max. (bar)	p3 max. (bar)	A (mm)	B (mm)	Посока на въртене	Обороти min. (rpm)	Обороти max. (rpm)	Тегло (kg)
HK 2P 41 51 ISRA	4,2	260	280	300	88	39,4	въртящи се наляво	700	3500	2,28
HK 2P 41 52 ISRA	4,2	260	280	300	88	39,4	въртящи се надясно	700	3500	2,28
HK 2P 43 51 ISRA	6,0	260	280	300	91	47,4	въртящи се наляво	700	3500	2,38
HK 2P 43 52 ISRA	6,0	260	280	300	91	47,4	въртящи се надясно	700	3500	2,38
HK 2P 45 51 ISRA	8,4	260	280	300	95	49,1	въртящи се наляво	700	3500	2,48
HK 2P 45 52 ISRA	8,4	260	280	300	95	49,1	въртящи се надясно	700	3500	2,48
HK 2P 47 51 ISRA	10,8	260	280	300	99	45,8	въртящи се наляво	700	3500	2,58
HK 2P 47 52 ISRA	10,8	260	280	300	99	45,8	въртящи се надясно	700	3500	2,58
HK 2P 49 51 ISRA	14,4	250	270	290	105	45,8	въртящи се наляво	700	3500	2,78
HK 2P 49 52 ISRA	14,4	250	270	290	105	45,8	въртящи се надясно	700	3500	2,78
HK 2P 51 51 ISRA	16,8	230	250	270	109	45,8	въртящи се наляво	700	3500	2,88
HK 2P 51 52 ISRA	16,8	230	250	270	109	45,8	въртящи се надясно	700	3500	2,88
HK 2P 53 51 ISRA	19,2	210	230	250	113	45,8	въртящи се наляво	700	3000	2,98
HK 2P 53 52 ISRA	19,2	210	230	250	113	45,8	въртящи се надясно	700	3000	2,98
HK 2P 55 51 ISRA	22,8	200	220	240	119	53,3	въртящи се наляво	700	3000	3,13
HK 2P 55 52 ISRA	22,8	200	220	240	119	53,3	въртящи се надясно	700	3000	3,13

VFU = подаващ обем на всеки оборот – p1 = постоянно налягане – p2 = работно налягане – p3 = максимално налягане

Принадлежности

GF LK Съединение за помпи (4 отвора)

GF LK M Съединение за помпи (4 отвора)

W VA W90 Резбово съединение, ъгъл 90°