

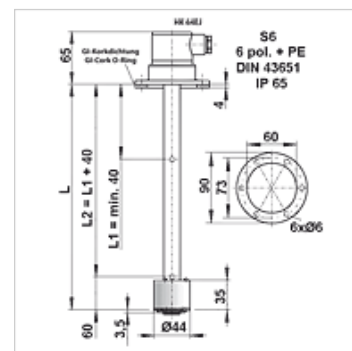
НК 64ЕJ

термопрекъсвач на нивото НК 64ЕJ

HANSA FLEX

Свойства

Работно налягане	макс. 1 bar
Работна температура max.	80 °C
Съединение	центрова окръжност Ø 73 мм
електрическо съединение	щекер за уред S6 DIN EN 175201-804
Материал	поплавък SK 601 - твърд PU тръбен включвател - месинг фланец - PA
Обем на доставката	вкл. уплътнение и комплект болтове вкл. щекер



Указание

Основното звено се състои от:

прекъсвач за ниво за монтаж в резервоари и поплавък щекер S6

1x регулиращ се контакт за ниво K101-зелен, монтиран като нормално затворен контакт
Позволено е инсталиране и конфекционирание само от обучен специализиран персонал.

Контактите за ниво или термодатчиците трябва да са свързани с пластината чисто и обезмаслено.

За безупречната функция на термодатчиците е важно, те да прилягат на пода на потопяемата тръба без въздушна хлабина. Трябва да се гарантира, че пластината ще бъде вкарана докрай в потопяемата тръба и фиксирана.

Описание

свободно комбиниращ се набор за прекъсвачи за ниво и термопрекъсвачи

регулиращи се контакти за ниво, без кабел

може да се монтира като нормално затворен или нормално отворен контакт

лесно дооборудване като термоконтрол

бистабилен = само един поплавък с висока динамика на поплавъка

без необходимост от поддръжка

плътност на флуида мин. 0,8 кг/дм³

Артикул

Обозначение	L (mm)	Тегло (kg)
НК 64ЕJ K101 S6 250	250	0,3
НК 64ЕJ K101 S6 370	370	0,3
НК 64ЕJ K101 S6 520	520	0,4

Принадлежности

НК LK EJ	контакт за ниво за термопрекъсвач на нивото
НК TKO / TKS	термо контакт за термопрекъсвач на нивото
НК KL EJ	термометър съпротивление за термопрекъсвач на нивото
НК THERMO EJ	температурен трансмитер за термопрекъсвач на нивото