

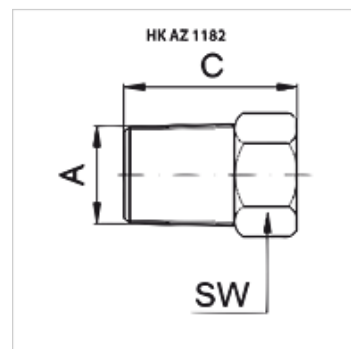
HK AZ11

Глуха тапа

HANSA FLEX

Свойства

Работно налягане	макс. 700 bar
Съединение 1	външна резба NPT
Конструкция	глух накрайник с външен шестостен
Модификация	права
Форма на уплътнение 1	уплътняващ резбата
Повърхностно защитно покритие	поцинкован



Артикул

Обозначение	A	C (mm)	SW (mm)	Тегло (kg)
HK AZ 1182	NPT 3/8" -18	24	18	0,7

SW = ширина на ключа

Принадлежности

NY 2100	маркуч високо налягане от термопласт
GKS	гумена защита от пречупване
PNY 2100 HN	притискащ нипел, AGN
PHY 2100	притискащ пръстен, NY 2100
SKL HN SP	подвижна половина на завинтващ се куплунг
SKL ZUBS SP	защита от прах за SKL..SP
SKF IN SP	неподвижна половина на завинтващ се куплунг
SKF ZUBS SP	защита от прах за SKF..E