

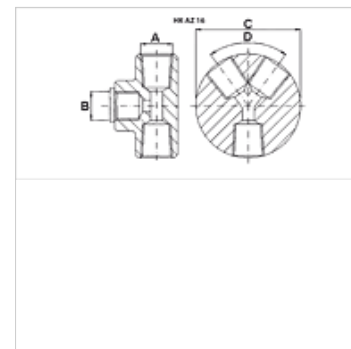
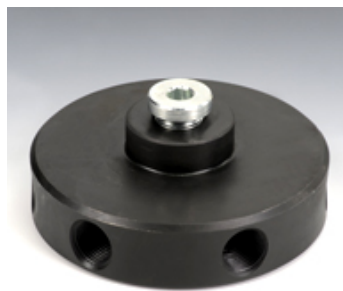
# HK AZ16

Разпределител 700 bar

**HANSA FLEX**

## Свойства

Работно налягане макс. 700 bar



## Указание

вход В: съединение за манометър с глуха тапа

## Артикул

Обозначение	Съединения	A	B	C (mm)	Ъгъл D (°)	Тегло (kg)
HK AZ 1604	1 вход / 4 изхода	NPT 3/8" -18	BSP 3/8" -19	82,0	60	1,9
HK AZ 1606	1 вход / 6 изхода	NPT 3/8" -18	BSP 3/8" -19	102,0	48	2,9

## Принадлежности

NY 2100	маркуч високо налягане от термопласт
GKS	гумена защита от пречупване
PNY 2100 HN	притискащ нипел, AGN
PHY 2100	притискащ пръстен, NY 2100
SKL HN SP	подвижна половина на завинтващ се куплунг
SKL ZUBS SP	защита от прах за SKL..SP
SKF IN SP	неподвижна половина на завинтващ се куплунг
SKF ZUBS SP	защита от прах за SKF..E