

# HK BHF IG

адаптер BHF IG за бутонен прекъсвач MAP

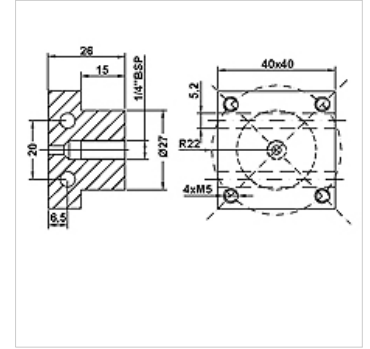
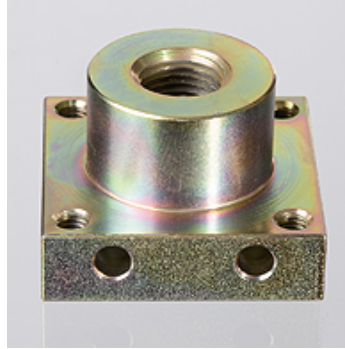
**HANSA FLEX**

## Свойства

**Съединение** G 1/4" вътрешна резба

**Материал** стомана

**използване** за монтаж на бутонни прекъсвачи с фланец с 4 отвора 31x31 мм



## Артикул

Обозначение	Тегло (kg)
-------------	------------

HK BHF IG 14	0,35
--------------	------

## е принадлежност към следните продукти

HK MAP	бутонен прекъсвач MAP
--------	-----------------------